

TĚSNĚNÍ A KRYCÍ PLECHY PRO TAŽNÉ PRUŽINY EXT

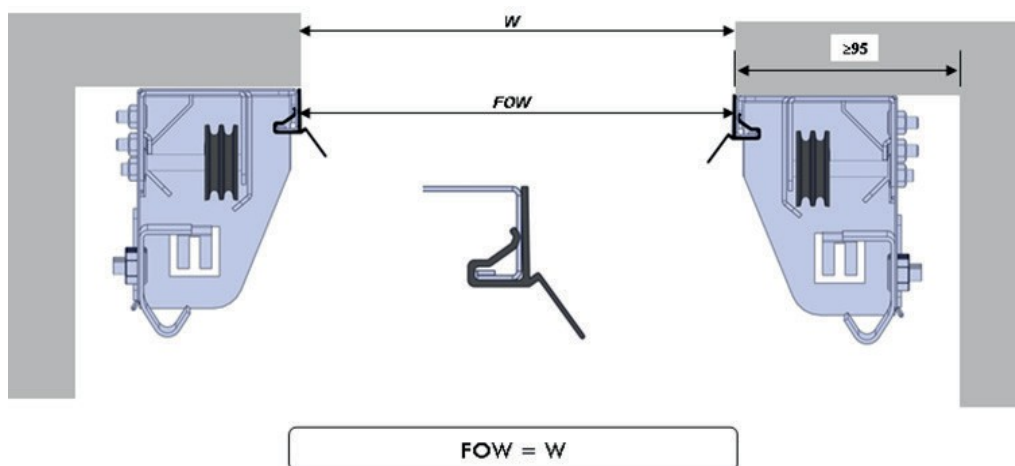
Vážený zákazníku,

rádi bychom Vás informovali o změnách týkajících se těsnění vrat s tažnými pružinami. Pro lepší představu níže popíšeme všechny druhy montáže vrat, jejich standardní těsnění a případné možnosti volitelných alternativ. Dle níže popsánoho schématu bude možné objednávat od výrobního týdne 01/2017.

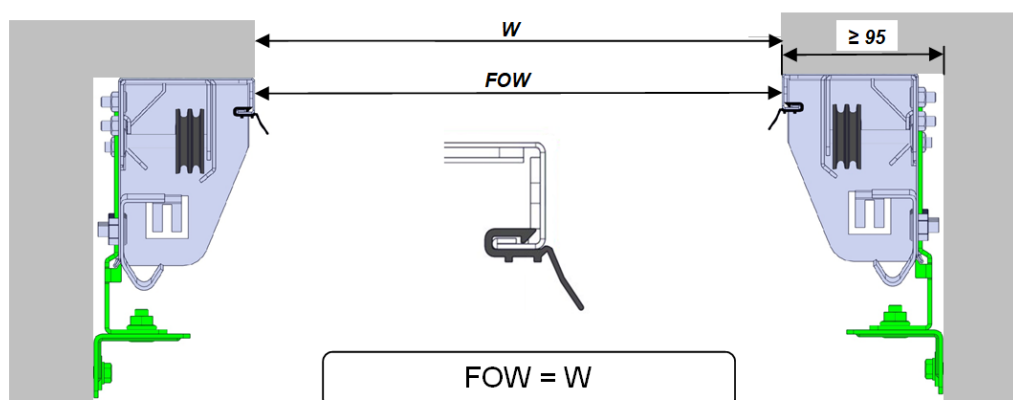
SVISLÉ VEDENÍ (STANDARDNĚ ZINKOVANÉ), KRYCÍ PLECHY „J“ A „L“ (STANDARDNĚ LAKOVANÉ NA RAL 9010)

- **Ostění ≥ 95 mm**

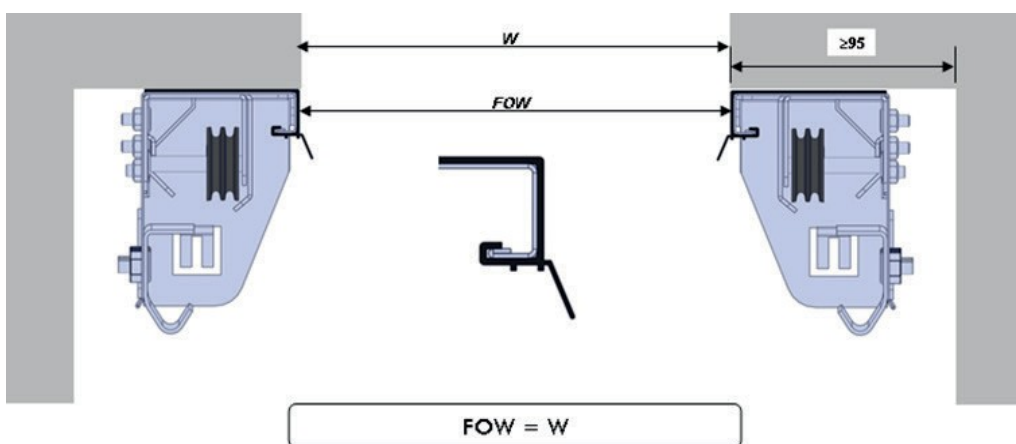
Standard – Standardní svislé těsnění pro sety 1875, 2000, 2125, 2250, 2375, 2500, 2625.



Standard – Standardní svislé těsnění pro REN sety 1955 a 2080.

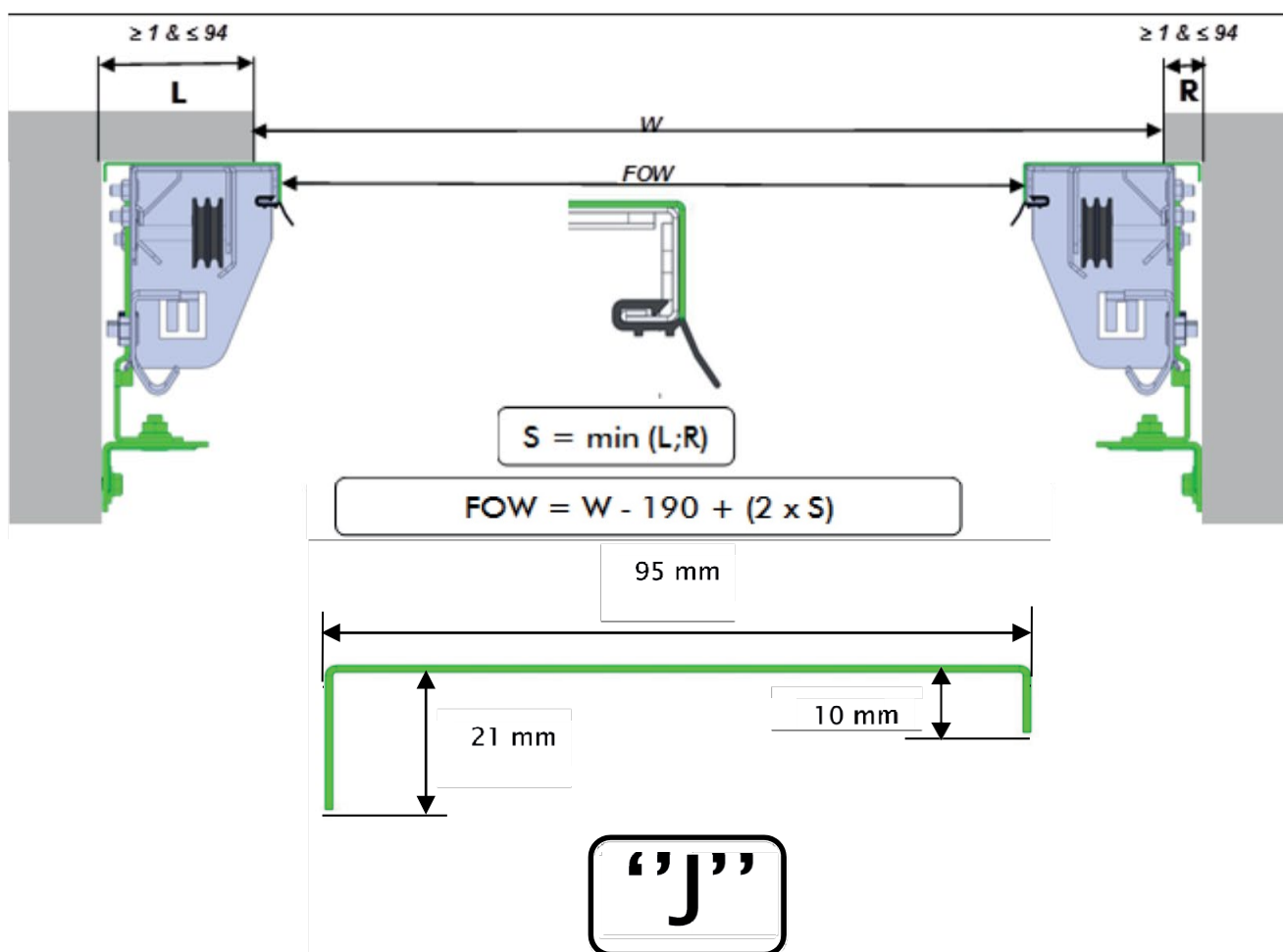


Volitelné – Svislé těsnění s přerušeným tepelným mostem.

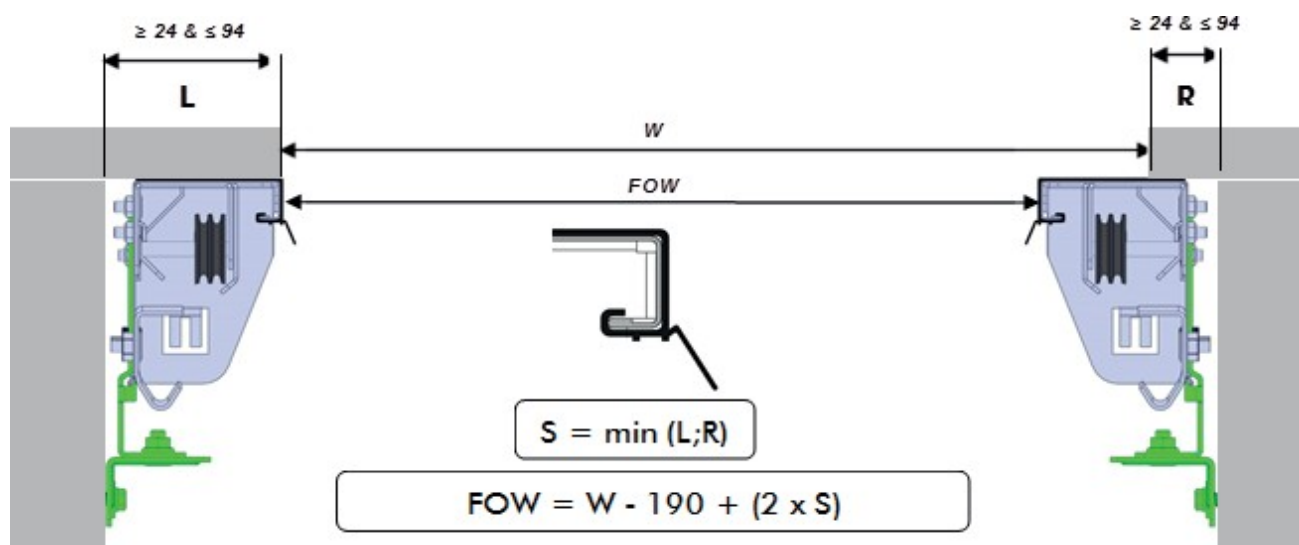


- Ostění 1mm až 94mm**

Standard – Svislý krycí plech „J“ s nízkým těsněním.

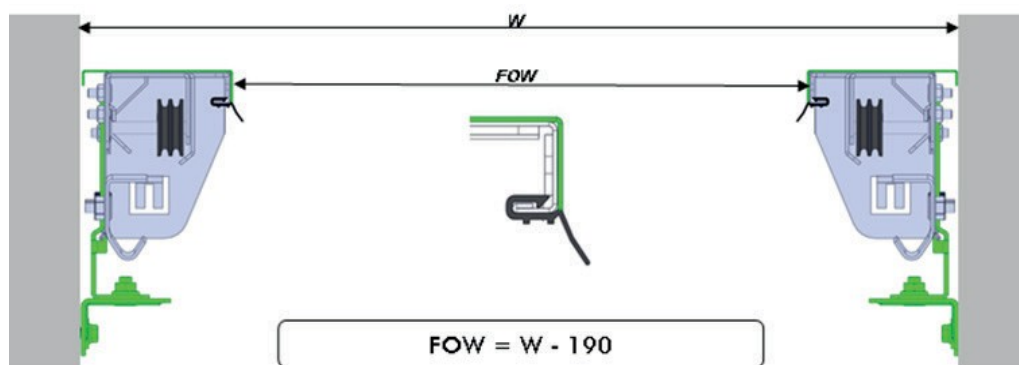


Volitelné – Při ostění 24 mm až 94 mm lze použít svislé těsnění s přerušným tepelným mostem.

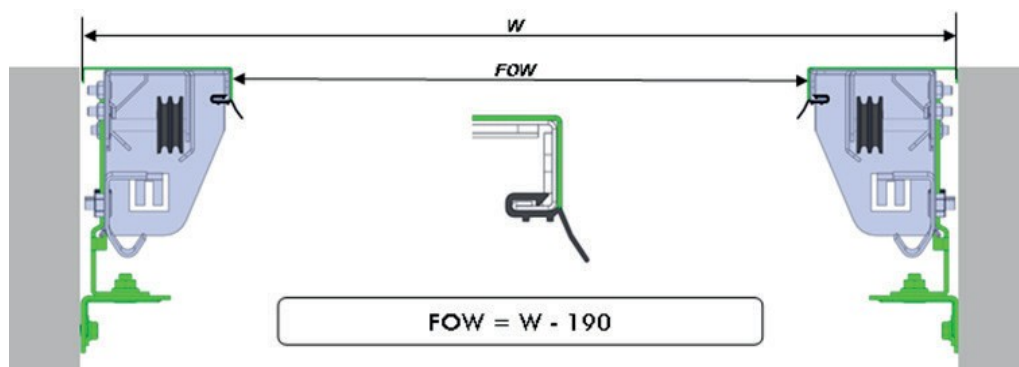


- **Bez ostění**

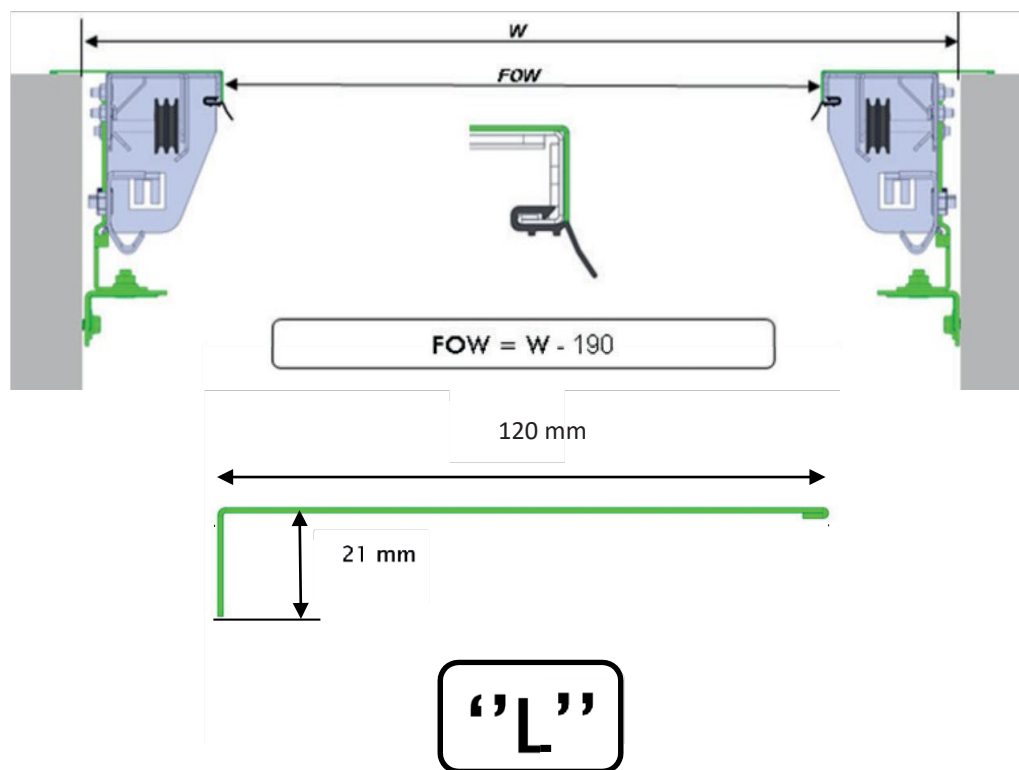
Standard – Svislý krycí plech „J“ s nízkým těsněním. Montáž do otvoru.



Standard – Svislý krycí plech „J“ s nízkým těsněním. Montáž zároveň s fasádou domu.

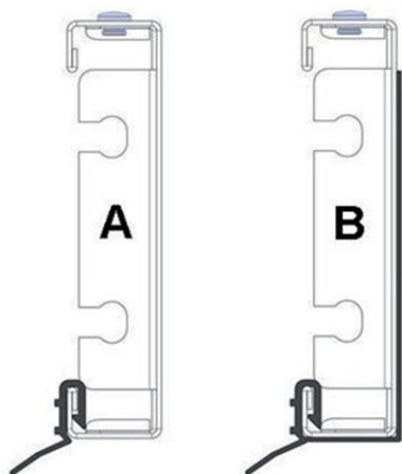


Volitelné – Svislý krycí plech „L“ s nízkým těsněním. Montáž zároveň s fasádou domu.



VODOROVNÝ PŘEKLAPOVÝ PROFIL (STANDARDNĚ LAKOVANÝ NA RAL 9010)

U všech typů montáže tažných pružin je použito standardně vodorovné nízké těsnění. Jako volitelná zůstává možnost dodání vodorovného těsnění s přerušeným tepelným mostem nebo vodorovného těsnění standard. ^{1*3* 4*}



A - Vodorovné nízké těsnění (dodávané jako standard)

B - Vodorovné těsnění s přerušeným tepelným mostem (na přání)

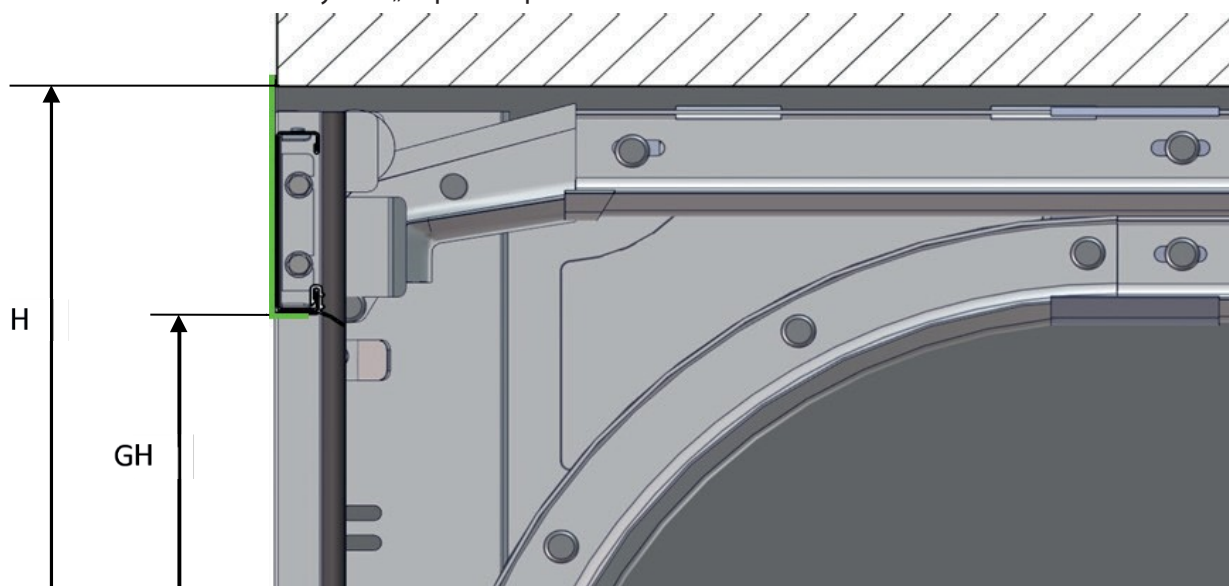
PŘÍKLADY UMÍSTĚNÍ KRYCÍHO VODOROVNÉHO „L“ PROFILU (STANDARDNĚ LAKOVANÝ NA RAL 9010)

- **Montáž zároveň s fasádou domu.**

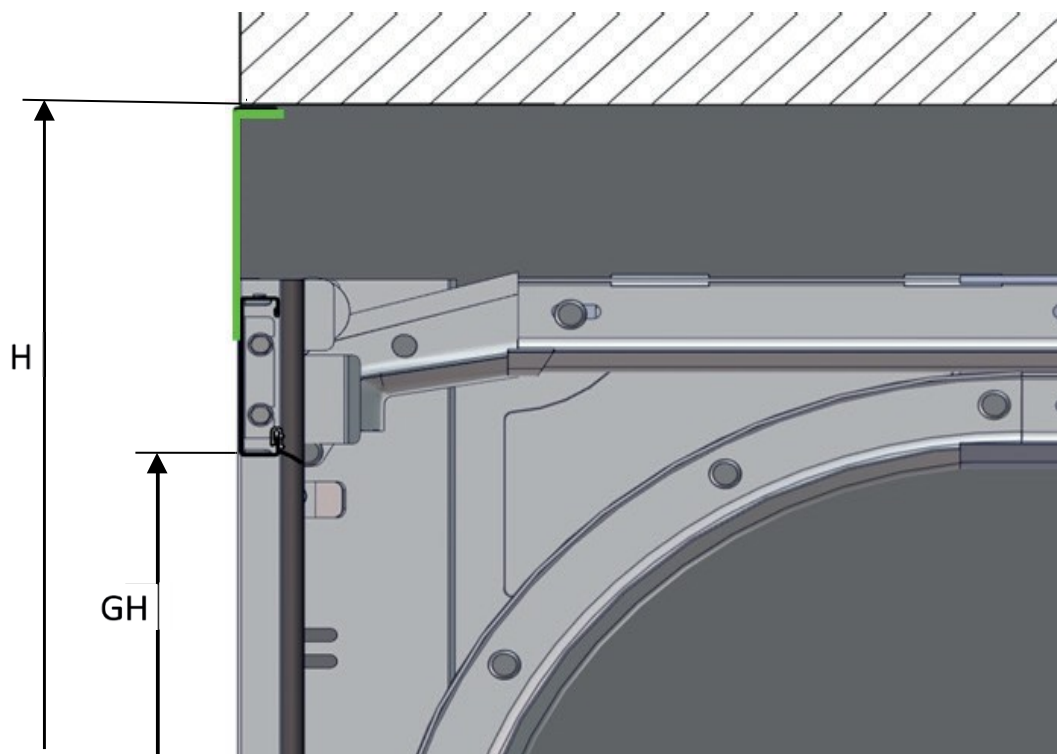
V případech montáže zároveň s fasádou domu je vždy třeba i krycí vodorovný „L“ plech.

^{2*} Příklady uchycení vodorovného krycího „L“ plechu najdete podrobněji v montážním manuálu na vrata EXT.

Varianta montáže vodorovného krycího „L“ plechu při: $H - GH = 100$ až 115 mm.



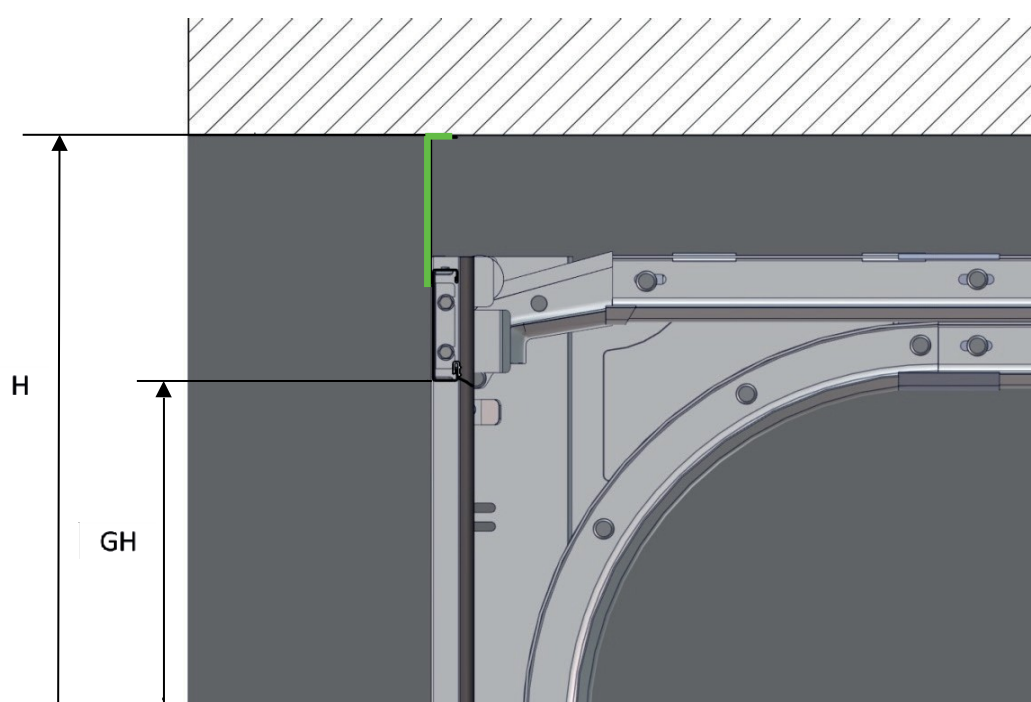
Varianta montáže vodorovného krycího „L“ plechu při: $H - GH = 116$ až 209 mm.



- **Montáž do otvoru**

V případech montáže do otvoru je vždy třeba i krycí vodorovný „L“ plech.

^{2*} Příklady uchycení vodorovného krycího „L“ plechu najdete podrobněji v montážním manuálu na vrata EXT.

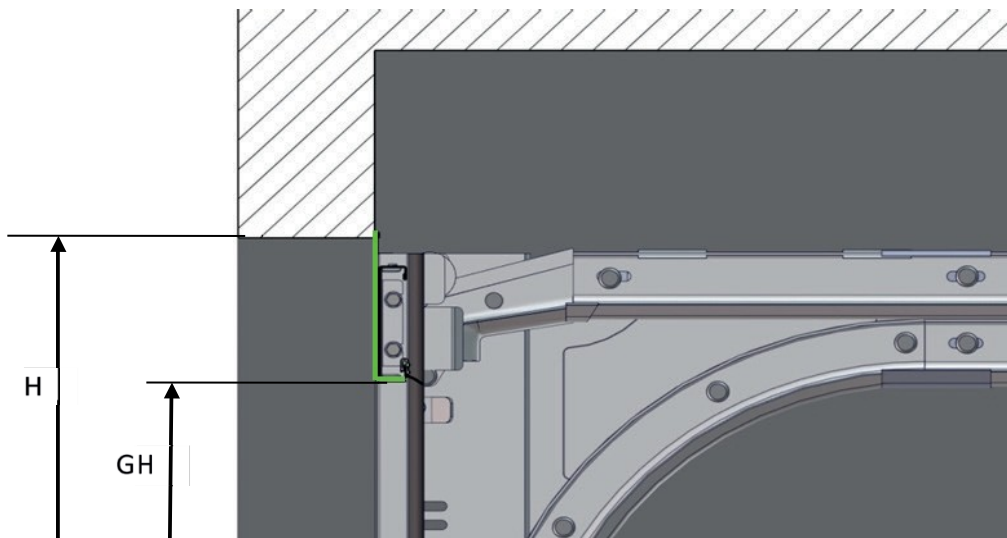


• Montáž za otvor.

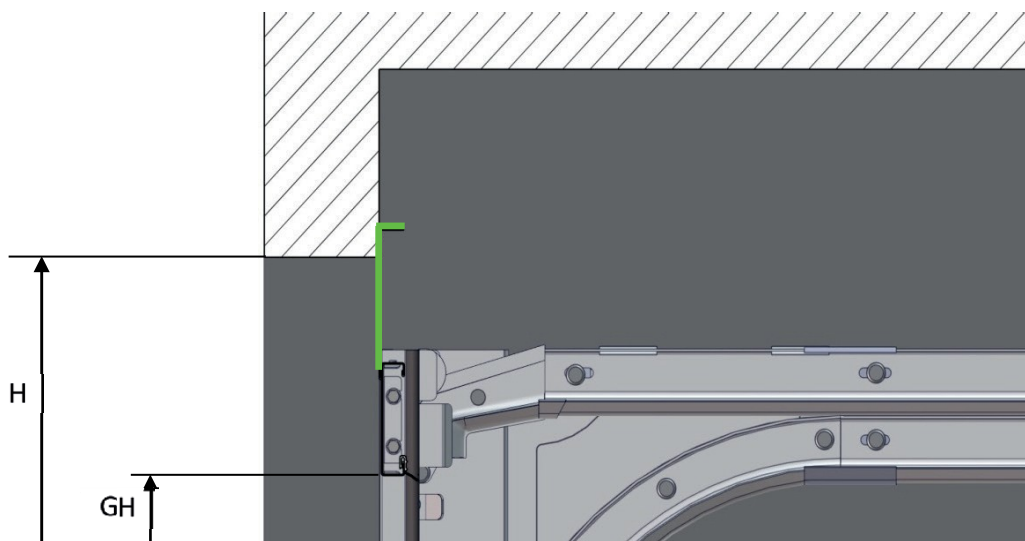
Při montáži za otvor je krycí vodorovný „L“ plech nutností při: $H - GH \geq 85$ až 209 mm.

2* Příklady uchycení vodorovného krycího „L“ plechu najdete podrobněji v montážním manuálu na vrata EXT.

Varianta montáže vodorovného krycího „L“ plechu při: $H - GH = 85$ až 115 mm.



Varianta montáže vodorovného krycího „L“ plechu při: $H - GH = 116$ až 209 mm.



1* Těsnění s přerušným tepelným mostem lze použít na vodorovný překladový profil v případech, kdy platí tento vztah: $H - GH = 0$ až 75 mm.

2* V případech kdy platí: $H - GH \geq 210$ mm. Není možné použít vodorovného krycího „L“ profilu a je nutné použít falešný překlad.

3* Pokud je zvoleno těsnění s přerušným tepelným mostem na svislém vedení, automaticky je přednastaveno těsnění s přerušným tepelným mostem i na vodorovný překladový profil. V konfiguraci vrat lze změnit na vodorovné nízké těsnění nebo vodorovné těsnění standard.

4* Vodorovné těsnění standard doporučujeme používat při montáži za otvor v případech kdy platí: $GH > H$

Seznam zkratk: Ne

H – Výška stavebního otvoru [mm]

GH – Obecná výška (průjezdni výška setu, světlá výška setu) [mm]

W – Šířka stavebního otvoru [mm]

FOW – Čistá průjezdni šířka (vzdálenost mezi svislým vedením) [mm]

Máte-li dotaz týkající se tohoto PRODUKT INFÁ,
kontaktujte firmu TOORS.

www.toors.cz